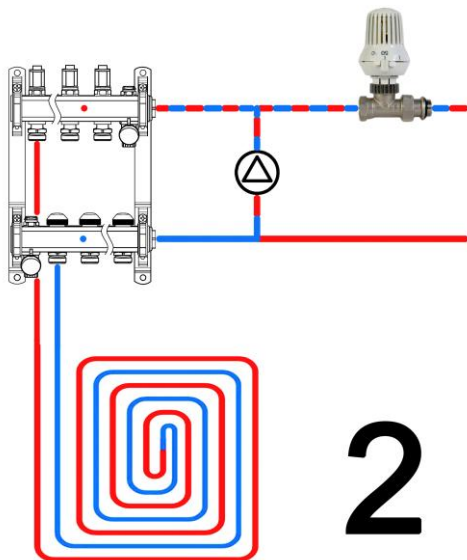
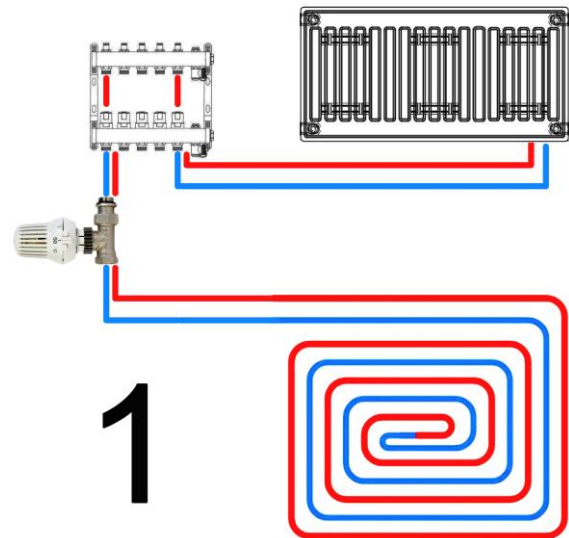
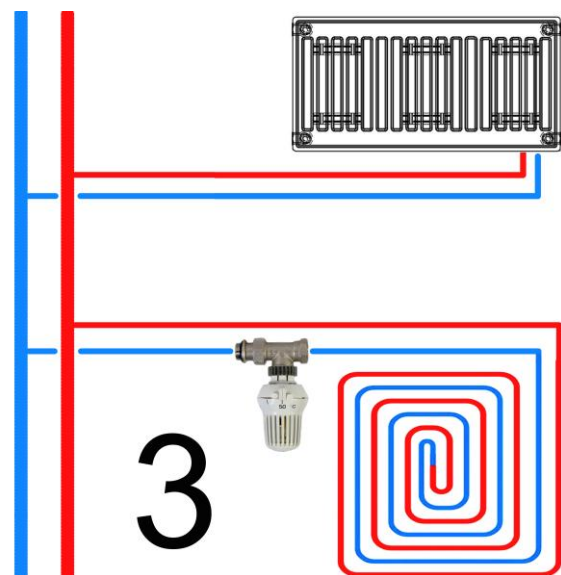


Подключение от штангового распределителя, параллельно с радиаторами отопления



Регулирование температуры воды в прямой линии штангового распределителя

Подключение от магистральных труб, параллельно с радиаторами отопления



Принцип работы двухходового клапана с термостатическим элементом RTL

Теплоноситель (вода, смесь гликоля) проходящий через клапан, нагревает – охлаждает шток и металлический сенсор термостатического элемента, находящийся над штоком клапана. При нагреве шток опускается и клапан закрывается. При остывании шток поднимается и клапан открывается.

Типы двухходового клапана с термостатическим элементом RTL

- Проходные (прямые): [T6102DBB15](#) (Kvs 0.59), [920123](#) (Kvs 0.6), [T6102DUB15](#) (Kvs 1.85), [9201TSE7723](#) (Kvs 5.0)
- Осевые T6102AUB15
- Угловые [T6102EUB15](#) (Kvs 1.90), [920124](#) (Kvs 0.6)
- Трехосевые левые T6102LUB15 (Kvs 1.0)
- Трехосевые правые T6102RUB15 (Kvs 1.0)

Применение двухходового клапана с термостатическим элементом RTL

1. Подключение от штангового распределителя, параллельно с радиаторами отопления.
 - При установке на подающем участке происходит регулирование температуры воды поступающей в контур теплого пола (+25...+60°C для [9201TSE7723](#), [920123](#), [920124](#) и +20...+50°C для [T6102DBB15](#), [T6102DUB15](#), [T6102EUB15](#)).
 - При установке на обратном участке происходит регулирование температуры воды возвращающейся из контура теплого пола (+25...+60°C для [9201TSE7723](#), [920123](#), [920124](#) и +20...+50°C для [T6102DBB15](#), [T6102DUB15](#), [T6102EUB15](#)).

ВНИМАНИЕ! При параллельном подключении с радиаторами отопления возможен перегрев труб теплого пола и сокращение их срока службы. Также важно правильно определить пропускную способность клапана. Будьте внимательны при проектировании и подборе оборудования
2. Регулирование температуры воды в прямой линии штангового распределителя путем дросселирования (регулирования) расхода подмешиваемой горячей воды. В данном случае расход в контуре теплого пола условно постоянный.
При установке на подающем участке происходит регулирование температуры воды поступающей в контур теплого пола (+25...+60°C для [9201TSE7723](#), [920123](#), [920124](#) и +20...+50°C для [T6102DBB15](#), [T6102DUB15](#), [T6102EUB15](#)).

ВНИМАНИЕ! Также важно правильно определить пропускную способность клапана. Будьте внимательны при проектировании и подборе оборудования.
3. Подключение от магистральных труб, параллельно с радиаторами отопления
 - При установке на подающем участке происходит регулирование температуры воды поступающей в контур теплого пола (+25...+60°C для [9201TSE7723](#), [920123](#), [920124](#) и +20...+50°C для [T6102DBB15](#), [T6102DUB15](#), [T6102EUB15](#)).
 - При установке на обратном участке происходит регулирование температуры воды возвращающейся из контура теплого пола (+25...+60°C для [9201TSE7723](#), [920123](#), [920124](#) и +20...+50°C для [T6102DBB15](#), [T6102DUB15](#), [T6102EUB15](#)).

ВНИМАНИЕ! При параллельном подключении с радиаторами отопления возможен перегрев труб теплого пола и сокращение их срока службы. Также важно правильно определить пропускную способность клапана. Будьте внимательны при проектировании и подборе оборудования